

Entworfen von Marcus Pool (DG9BFJ)
www.Marcus-Pool.de

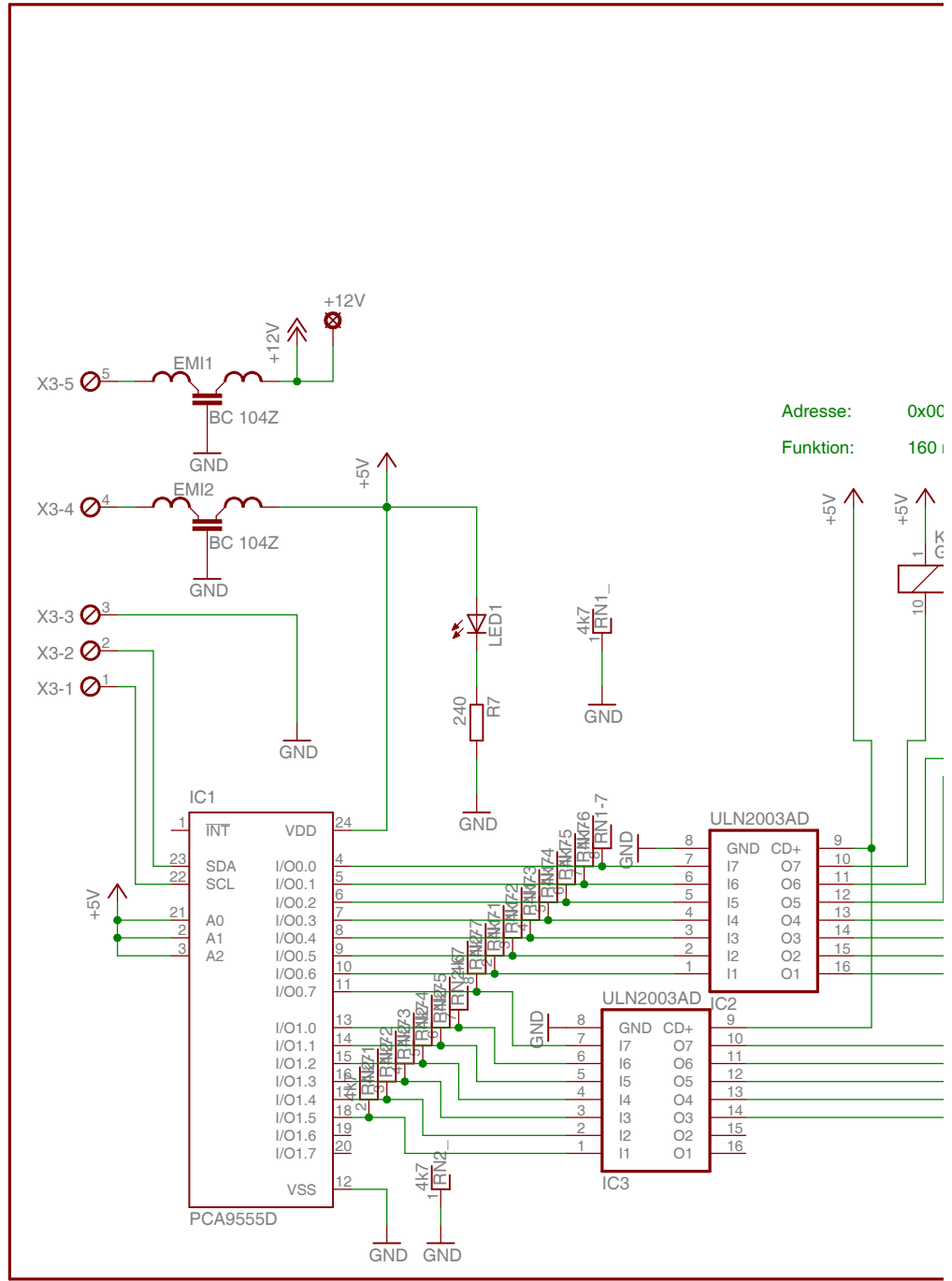
TITLE: Rx_Filter_2

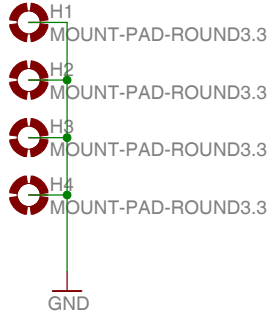
Document Number:

REV:
1

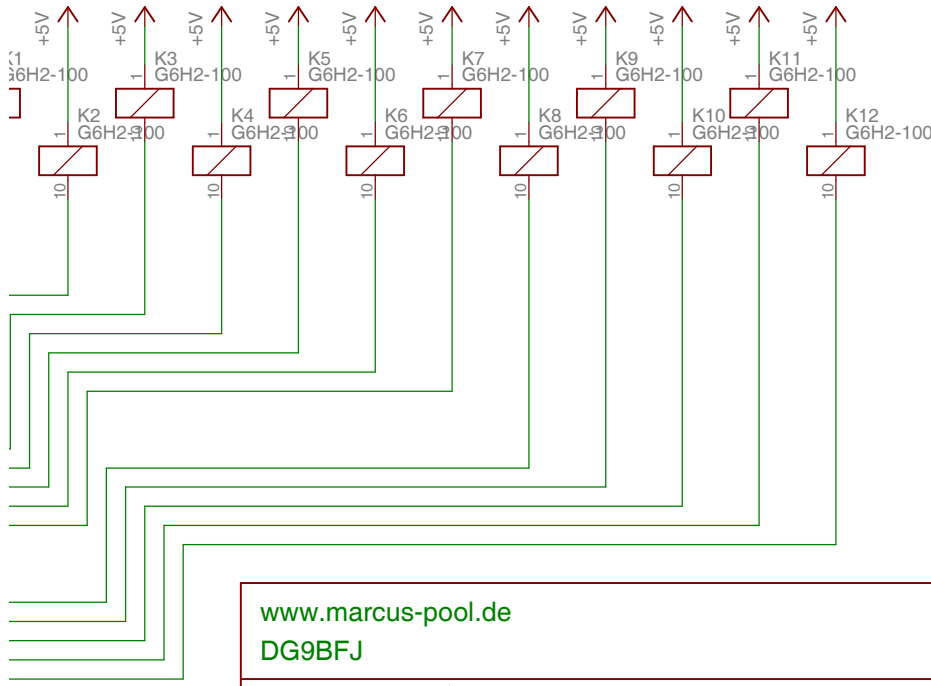
Date: 26.03.2012 21:25:05

Sheet: 1/3

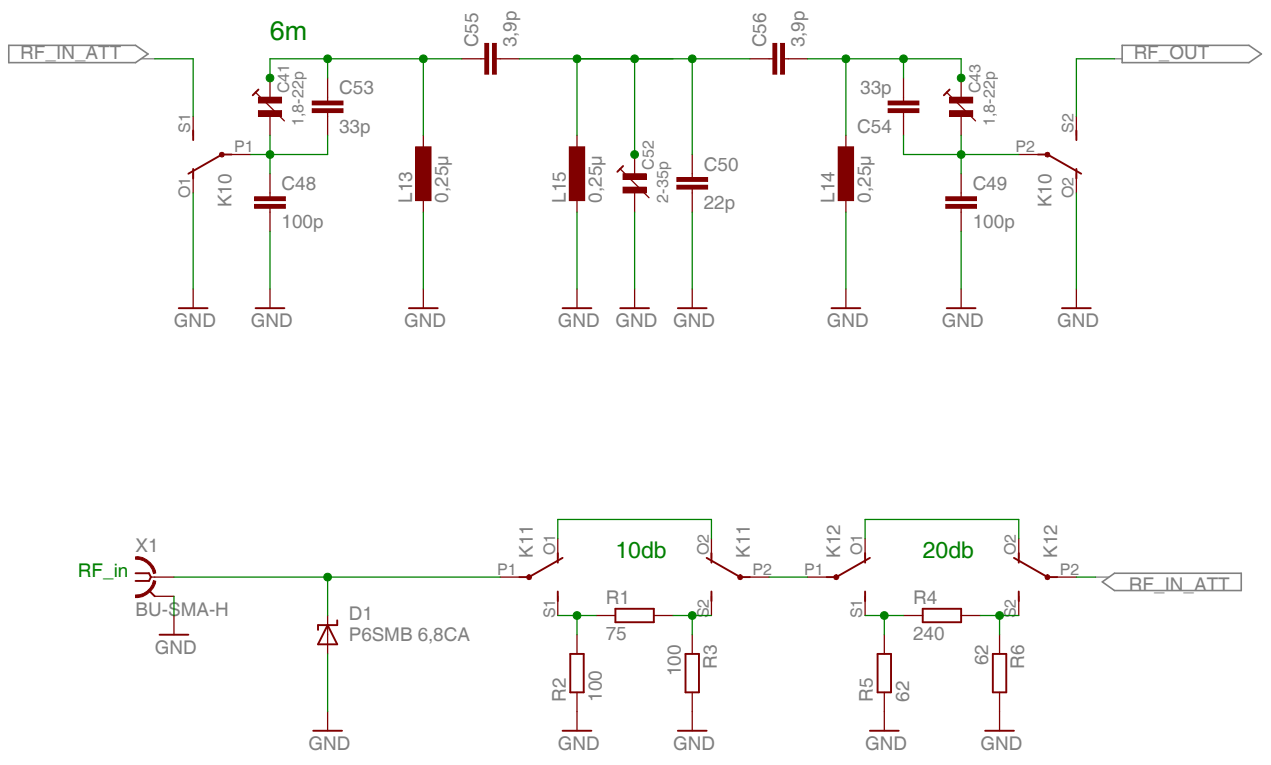




101 0x0002 0x0004 0x0008 0x0010 0x0020 0x0040 0x0080 0x0100 0x0200 0x0400 0x0800
 m 80 m 40 m 30 m 20 m 17 m 15 m 12 m 10 m 6 m 10 dB 20 dB



www.marcus-pool.de	
DG9BFJ	
TITLE: Rx_Filter_2	
Document Number:	REV: 1
Date: 26.03.2012 21:25:05	Sheet: 2/3



www.marcus-pool.de
 DG9BFJ

TITLE: Rx_Filter_2

Document Number:

REV:
 1

Date: 26.03.2012 21:25:05

Sheet: 3/3